

Refraktionseinheit

E-60



Schlichtheit trifft auf Design.

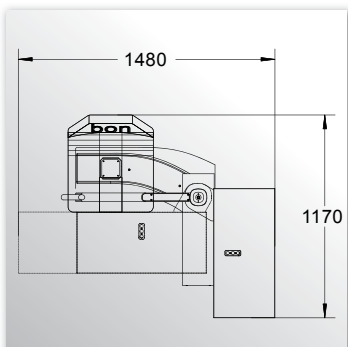


Die außergewöhnlich kompakte E-60 ist ein Ergebnis **Ihrer Vorschläge**. Viele von Ihnen wünschten sich eine besonders einfache Einheit mit weniger Funktionen, die dennoch ein modernes, ansprechendes Design bietet.

Wenn Platz oder Budget eine Rolle spielen schenkt Ihnen die E-60 alle Vorteile eines klassischen Designobjekts im Kompaktformat.

Die E-60 eignet sich auch **ideal als Zweiteinheit** in einer großen Praxis.

Trotz ihrer Größe macht die E-60 keine Kompromisse bei der Stabilität. Dank ihres soliden Stahlrahmens bietet die E-60 eine **enorme Robustheit**, wie keine andere Einheit dieser Größenordnung.



Refraktionseinheit E-60

Flexibel.

Die Projektorsäule und der Phoropterarm können in der Höhe an Ihren Phoropter angepasst werden; ob manuell oder automatisch.

Optional zum Standard Phoropterarm kann auch ein klassischer „AO-Typ“ Schwebearm adaptiert werden. Praktisch jeder Phoropter oder Projektor kann an der E-60 montiert werden. Wir fertigen dafür spezielle Adapter, die auch farblich zum Einheitsdesign passen.

Patientenkomfort.

Die E-60 hat keine sperrige Grundplatte. Das ermöglicht allen Patienten einen leichten Zugang.

Der Stuhl wurde entworfen, um auch korpulenteren Probanden ausreichend Platz zu bieten.

Der Stuhl hat einen besonders großen Hubbereich, dadurch wird für Kinder kein extra Kissen benötigt.

Die Ergonomie der Bewegung vom Stehen zum Sitzen wurde exakt kalkuliert, so dass auch älteren Patienten das Hinsetzen und Aufstehen leicht fällt.

Kompakt und vielseitig.

Die E-60 bietet einen leichtgängigen manuellen Wechseltisch für zwei ophthalmologische Großgeräte.

Stilvoll.

Die Lackierung E-60 ist in vielen Farbkombinationen und passenden Stuhlbezügen erhältlich. Ihr modernes und zeitloses Design erfrischt jeden Refraktionsraum.

Sicher.

Die im Konzept der E-60 integrierte Sicherheit macht einen Sicherheitsnotschalter überflüssig.

Geringe Stellfläche.

Die E-60 ist weltweit eine der kompaktesten Einheiten.