

decoVista GmbH | Schwarzenburgstrasse 230 | CH-3098 Köniz / Switzerland  
T+41 (0)31 971 80 25 | F+41 (0)31 971 80 26 | [info@decovista.ch](mailto:info@decovista.ch) | [www.decovista.ch](http://www.decovista.ch)

# ViraVista

Ophthalmologische Untersuchungseinheit  
*Ophthalmic Refraction Unit*

## **viraVista – kompakte Einheit in solider Ausführung**

Ergonomie durch fortschrittliche Ästhetik, Funktionalität durch aktuelle Technik sowie ein bestechendes Preis-Leistungsverhältnis – **viraVista** steht für einen modernen Praxis-Arbeitsplatz.

Kernstück ist die ausgeklügelte, innovative Elektronik, die ohne Aufpreis viele Optionen zulässt. Auch zukünftig einsetzbare Module sind jederzeit implementierbar. In Kombination mit der langlebigen Mechanik sichert diese unverwüsthliche und zugleich ausbaufähige Einheit Perspektiven auf hohem Niveau.

Durch ihr individuell wählbares Design fügt sich die **viraVista** vollends ins Praxisinterieur ein und bietet so in Technik und Ausstattung schier unendliche Möglichkeiten...



## **viraVista – Compact Unit In A Solid Accomplishment**

*Ergonomics in a contemporary aesthetic, functionality caused by current engineering as well as a seductive price-performance ratio – **viraVista** stands for a modern workplace at the practice.*

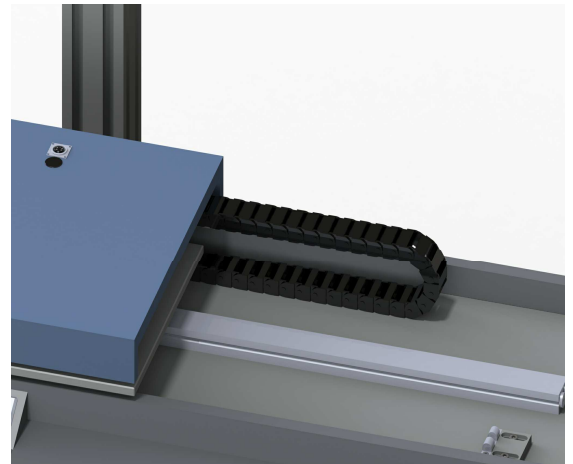
*The innovative electronics is the units principal item, allowing coming modules to be implemented. According to the durable mechanics this resilient and extendable device affords prospects on a high level.*

*With its individually selectable design, **viraVista** assimilates into the practices interior entirely. So it provides nearly limitless opportunities...*



Die **Kabelschleppkette** ist ohne Aufpreis in den Gerätetisch integriert. Sie vereint hochwertiges Design und funktionale Sicherheit der zusätzlich verlegbaren Gerätekabel.

*The **cable dragchain** is integrated without surcharge into the equipment table. It unites high-quality Design and functional security of the additionally deployable equipment cables.*



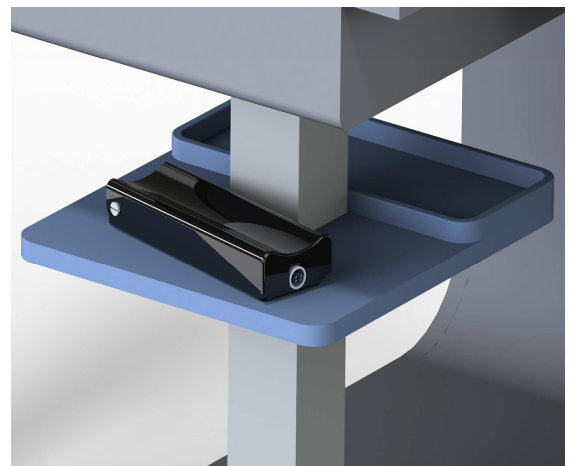
Der kostengünstige **kompakte Phoro-Opterarm** ist nur eines von vielen, zusätzlich erhältlichen Details in unserem ergonomischen Gesamtkonzept.

*The optionally available **compact phoro-opter arm** is economical and only one of many details in our ergonomic total concept.*



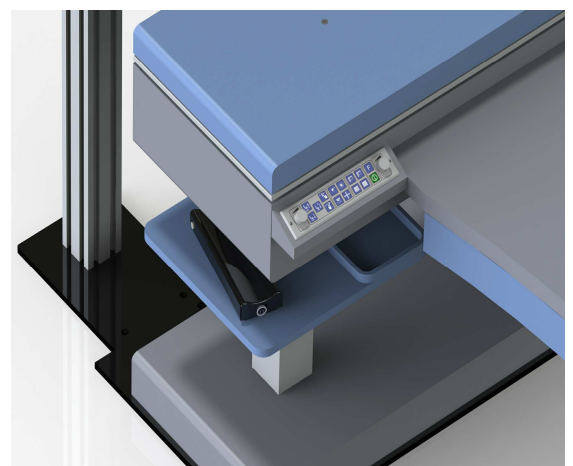
Die optional erhältliche **Wellenablage** ist mit schaltbaren Kontakten ausgerüstet. Bei der Benutzung der Handgeräte wird die Geräte-spannung automatisch eingeschaltet und das Raumlicht auf eine angenehme Helligkeit gedimmt. Die Gerätespannung ist darüber hinaus stufenlos regelbar.

*The optionally available **shaft tray** is equipped with switchable contacts. During the use of the hand-held equipment the tension is switched on automatically and the interior light is dimmed on a pleasant brightness. Beyond that the equipment tension is infinitely variable.*



Die **Tastatur MCT-15** kann wahlweise bedienerfreundlich in den Schreibtisch integriert oder an der Refraktionseinheit angebaut werden. Die optional erhältliche Tastatur MCT-22 ermöglicht eine erweiterte Bedienung.

*The **keyboard "MCT-15"** can be user-friendly integrated into the desk or installed at the refraction unit. The optionally available keyboard "MCT-22" makes an extended operation possible.*



# viraVista

## Technische Daten / *technical specifications*

Breite / <i>width</i> :	1000 mm
Höhe / <i>height</i> :	870 mm
Tiefe / <i>depth</i> :	400 mm
Gewicht / <i>weight</i> :	160-220 kg
Nenneingangsspannung / <i>nominal input voltage</i> :	110-240V, 50-60Hz
Schutzanforderung / <i>protection requirements</i> :	EMVG DIN EN 60601-1-2
Schutzklasse / <i>protection class</i> :	MPG 1
Schutzart / <i>protection type</i> :	IP 20
Leistungsaufnahme / <i>power input</i> :	max. 1450W

