



decoVista GmbH | Schwarzenburgstrasse 230 | CH-3098 Köniz / Switzerland
T+41 (0)31 971 80 25 | F+41 (0)31 971 80 26 | info@decovista.ch | www.decovista.ch

schiebeVista

Ophthalmologische Untersuchungseinheit
Ophthalmic Refraction Unit



schiebeVista – kompakte Einheit in solider Ausführung

Ergonomie durch fortschrittliche Ästhetik, Funktionalität durch aktuelle Technik sowie ein bestechendes Preis-Leistungsverhältnis – die **schiebeVista** steht für einen modernen Praxis-Arbeitsplatz.

Kernstück ist die ausgeklügelte, innovative Elektronik, die ohne Aufpreis viele Optionen zulässt.

Auch zukünftig einsetzbare Module sind jederzeit implementierbar. In Kombination mit der langlebigen Mechanik sichert diese unverwüsthliche und zugleich ausbaufähige Einheit Perspektiven auf hohem Niveau.

Durch ihr individuell wählbares Design fügt sich die **schiebeVista** ins bestehende oder noch zu planende Praxisinterieur ein und bietet so in Technik und Ausstattung schier unendliche Möglichkeiten...



schiebeVista – Compact Unit in Solid Accomplishment

*Ergonomics by modern aesthetic, functionality caused by innovative technology as well as a captivating price-performance ration – **schiebeVista** stands for a modern workplace.*

The modular construction allows an infinite number of options, and innovative electronics enables coming modules to be implemented even more.

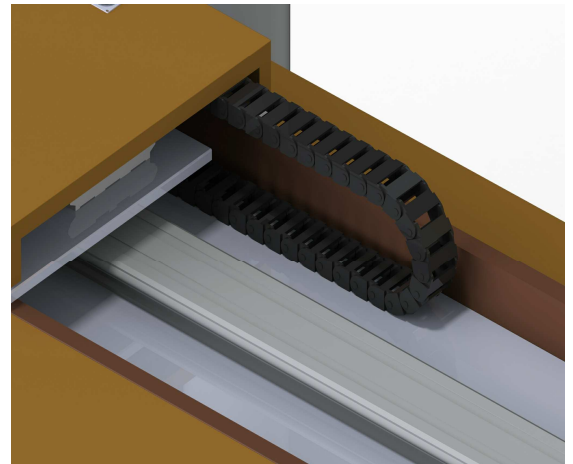
In connection with its durable mechanics, this indestructible and at the same time upgradeable refraction unit literally opens up new vistas.

*Providing an arbitrary design which always fits into the existing or planned practice interior, **schiebeVista** provides infinite opportunities in technics an accomplishment...*



Die **Kabelschleppkette** ist ohne Aufpreis in den Gerätetisch integriert. Sie vereint hochwertiges Design und funktionale Sicherheit der zusätzlich verlegbaren Gerätekabel.

*The **cable dragchain** is integrated without surcharge into the equipment table. It unites high-quality Design and functional security of the additionally deployable equipment cables.*



Der optional erhältliche **neigbare Phoropterarm** – nur eines von vielen Details in unserem ergonomischen Gesamtkonzept.

*The optionally available **inclinable phoropter arm** – only one of many details in our ergonomic total concept.*



Die optional erhältliche **Wellenablage** ist mit schaltbaren Kontakten ausgerüstet. Bei der Benutzung der Handgeräte wird die Gerätespannung automatisch eingeschaltet und das Raumlicht auf eine angenehme Helligkeit gedimmt. Die Gerätespannung ist darüber hinaus stufenlos regelbar.

*The optionally available **shaft tray** is equipped with switchable contacts. During the use of the hand-held equipment the tension is switched on automatically and the interior light is dimmed on a pleasant brightness. Beyond that the equipment*



Die **Tastatur MCT-15** kann wahlweise bedienerfreundlich in den Schreibtisch integriert oder an der Refraktionseinheit angebaut werden. Die optional erhältliche Tastatur MCT-22 ermöglicht eine erweiterte Bedienung.

*The **keyboard "MCT-15"** can be user-friendly integrated into the desk or installed at the refraction unit. The optionally available keyboard **"MCT-22"** makes an extended operation possible.*



schiebeVista

Technische Daten / *technical specifications*

Breite / <i>width</i> :	1083 mm
Höhe / <i>height</i> :	870 mm
Tiefe / <i>depth</i> :	350 mm
Gewicht / <i>weight</i> :	210-270 kg
Nenneingangsspannung / <i>nominal input voltage</i> :	110-240V, 50-60Hz
Schutzanforderung / <i>protection requirements</i> :	EMVG DIN EN 60601-1-2
Schutzklasse / <i>protection class</i> :	MPG 1
Schutzart / <i>protection type</i> :	IP 20
Leistungsaufnahme / <i>power input</i> :	max. 1450W

